



**Petromax**

**HK150 - HK500**

Uživatelská příručka CZ

**POZOR! Před prvním použitím lampy sejměte růžové obalové kroužky.**



# Petrolejová Svítlna Petromax HK150-HK500

## – Uživatelská příručka

**Přečtěte si prosím pečlivě tyto pokyny a uschovejte je pro budoucí použití!**

### Upozornění

- Lampa je pouze pro venkovní použití. Nepoužívejte v interiéru!
- Lampu nepoužívejte v blízkosti hořlavých předmětů.
- Kryt lampy může časem kvůli vysokým teplotám změnit barvu. Nejedná se o závadu, ale o běžný proces.
- Lampu nepokládejte na choulostivé povrchy.
- Pokud je lampa v provozu, nikdy ji nenechávejte bez dozoru.
- Používejte pouze čistý parafinový olej nebo petrolej. Nepoužívejte vonné ani barvené oleje. Doporučení: Petromax Alkan.
- Uchovávejte mimo dosah dětí a zvířat.
- Lampu ničím nezakrývejte.
- **Nebezpečí popálení!** Nedotýkejte se lampy nad nádrží během používání a min. 1 hodinu po použití. Po použití nechte úplně vychladnout.
- Po každém použití zcela uvolněte tlak otevřením odvětrávacího šroubu.
- Nepřidávejte ani neubírejte palivo, dokud je lampa v provozu.
- Používejte pouze originální náhradní díly Petromax. Záruka zaniká, pokud budou použity jiné náhradní díly.
- V případě nesprávného použití nebo zneužití nepřebíráme žádnou odpovědnost.
- Nedívejte se přímo do žárové punčochy.
- Nevdechujte kouř vycházející z hořící žárové punčochy.
- Při skladování v naplněném stavu musí být manometr a karburátor vypnuty.

### Popis výrobku

Petromax je nejznámější tlakovou lampou na světě. Je široce používán více než 100 let jako spolehlivý externí zdroj světla odolný proti povětrnostním vlivům. V závislosti na modelu poskytuje světelný výkon 400, 280, 200 nebo 120 wattů. Úroveň jasu nelze regulovat. S příslušenstvím lze lampu použít k vytápění nebo přeměnit na účinný vaříč.

### Balení dále obsahuje:

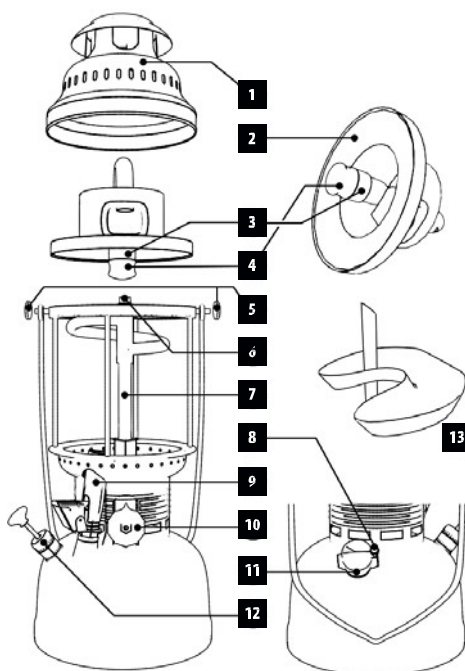
Lampa Petromax je dodávána s balíčkem, který obsahuje následující položky:

- 1 x trychtýř
- 1 x sada příslušenství a náhradních dílů (6 kusů)
- 1 x plechovka s lihem
- 2 x žárová punčocha

### Popis dílů

Lampa Petromax se skládá z více než 200 jednotlivých částí. Následující obrázek ukazuje všechny hlavní části. Pro další informace kontaktujte náš zákaznický servis.

1. Kryt
2. Vnitřní plášť
3. Mísící komora
4. Hořák
5. Rýhované matice
6. Rozprašovací tryska + jehla
7. Karburátor
8. Odvzdušňovací šroub
9. Rychlý předehříváč
10. Ovládací kolečko
11. Manometr
12. Ruční pumpa
13. Předehřívací šálek



## **Použití lampy**

### **Před spuštěním lampy**

- Poškozené žárové punčochy je nutné okamžitě vyměnit.
- Ujistěte se, že jehla, rozprašovací tryska, mísící komora a hořák jsou správně utažené a připojené.

### **Spuštění lampy**

- Viz. "Spuštění lampy: Krok za krokem."

### **Po spuštění lampy**

- Když tlak klesne pod 1 bar, opatrně zvýšte tlak nádrže pomocí ruční pumpy (přibližně 2,5 baru)

### **Zhasnutí lampy**

- Pro zhasnutí lampy uvolněte tlak pomocí odvzdušňovacího šroubu.
- V případě ztráty kontroly nad plamenem, okamžitě otevřete odvzdušňovací šroub.
- Dokončete otočením ovládacího kolečka nahoru.

## **Odstranění závad**

### **Pumpa nepracuje správně.**

Vytáhněte píst čerpadla, promažte kožené těsnění a jemně ho rozšířte (v případě potřeby jej vyměňte!). Zatlačte píst zpět do válce čerpadla točením.

### **Horní část lampy se vzněcuje.**

Předehřejte lampu po dobu nejméně 90 sekund pomocí rychlého předehříváče. Při předehřívání za použití líhu (předehřívací šálek) použijte alespoň dva plné šálky.

### **Žárová punčocha nehoří správně.**

Při použití rychlého předehříváče umístěte žárovou punčochu tak, aby se od něj mohla snadno zapálit.

### **Rychlý předehříváč špatně zapaluje/nehoří.**

Zajistěte, aby v nádrži nebyl příliš velký ani příliš malý tlak. Ručička manometru by měla být těsně pod červenou čarou! V případě potřeby vyčistěte trysku rychloohříváče čistící jehlou, která je součástí sady náhradních dílů.

### **Světlo bliká nebo tmavne.**

Ujistěte se, že je v nádrži dostatečný tlak a palivo. Je-li to nutné, rychle otočte ovládacím kolečkem o 360 stupňů, aby se rozprašovací tryska zbavila všech nečistot.

## **Hliněný hořák vypadává.**

Vyměňte hořák a mísící komoru.

## **Předeřtátí lampy lihem**

Všechny současné modely Petromax jsou kromě rychloohříváče vybaveny předeřtívacím šálkem. Předeřtívání lihem je šetrnější k zárové punčoše.

## **Předeřtátí lampy pomocí předeřtívacího šálku**

- Nechejte alespoň 90 sekund.
- Novou punčošu pokropte lihem.
- Naplňte šálek za pomoci plechovky s lihem.
- Spalte všechny líh v předeřtívacím šálku.
- Opět naplňte šálek lihem a zapalte ho.
- Počkejte, až líh téměř úplně vyhoří, a poté otočte ovládacím kolečkem (šipkou směřující dolů).

## **Záruka**

V případě řádného používání bude na vaši tlakovou lampu Petromax od data nákupu platit dvouletá záruční doba. To neplatí pro součásti podléhající opotřebení. Pokud váš výrobek nefunguje správně z důvodu poškození materiálu nebo výrobních vad, máte nárok na záruční opravu. Za tímto účelem kontaktujte svého prodejce.

## **Služby**

Pokud máte dotazy týkající se obsahu příručky nebo potřebujete další informace, dejte nám prosím vědět. Náš zákaznický servis můžete kontaktovat e -mailem na adrese: [service@petromax.de](mailto:service@petromax.de).

## Spuštění lampy: Krok za krokem

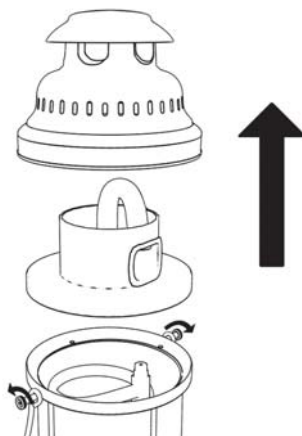
Před použitím lampy Petromax si pečlivě přečtěte Bezpečnostní pokyny a varování.

**Nevdechujte kouř vycházející z lampy a žárové punčochy!**

**Nepoužívejte v interiéru!**

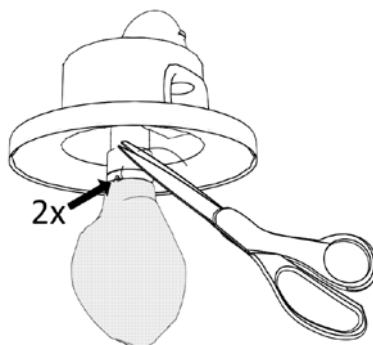
### Krok 1

- Povolte rýhované matice.
- Demontujte kryt a vnitřní plášť.



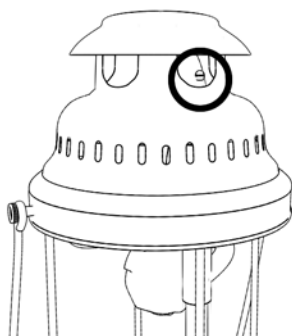
### Krok 2

- Dvojitým uzlem přivažte punčochu k hořáku. Nepřipevňujte punčochu k mísící komoře!
- Odstříhnete volné nitě.



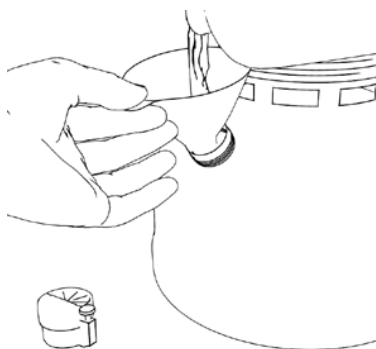
### Krok 3

- Namontujte vnitřní plášť a kryt, (u starších modelů HK500 se ujistěte, že regulační šroub je viditelný)
- Utáhněte rýhované matice.
- Před každým použitím upravte vzdálenost mezi mísicí trubicí a tryskou (14,3 mm -14,7 mm).



### Krok 4

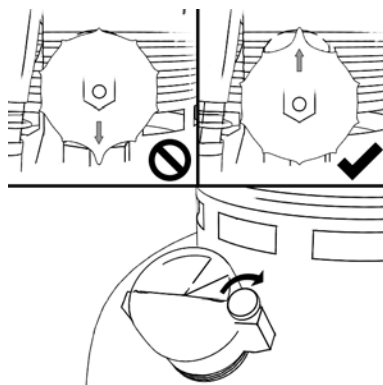
- Odšroubujte manometr.
- Doplňte palivo do nádrže (viz Bezpečnostní pokyny a varování).





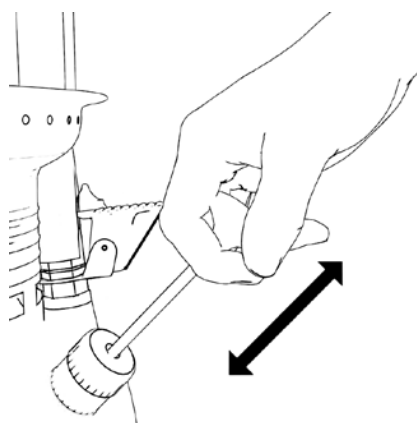
### Krok 5

- Ujistěte se, že šipka ovládacího kolečka směřuje nahoru.
- Namontujte manometr na nádrž.
- Ujistěte se, zda je odvzdušňovací šroub na manometru řádně utažen.



### Krok 6

- Odblokujte čerpadlo otočením knoflíku čerpadla.
- Opakovaně stlačte píst ruční pumpy, dokud manometr neukáže přibližně 1,5 baru



### Krok 7A

- Stlačte páku rychloohříváče dolů a okamžitě zapalte proudící palivo zapalovačem.

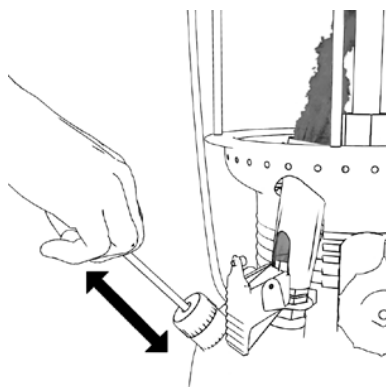


### Krok 7B (pouze s novou žárovou punčochou)

- U nové punčochy zavřete páku rychloohříváče po cca. 10 vteřinách. Nechte punčochu úplně shořet, dokud se nezbarví šedě, a ujistěte se, že na ní nezůstaly černé zbytky.
- Dokončete zatlačením páky dolů a okamžitě zapalte proudící palivo.

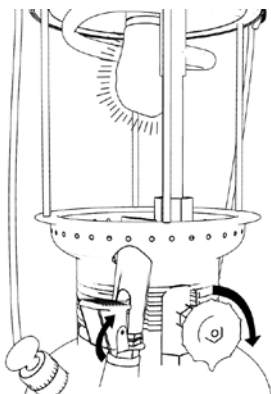
### Krok 8

- Opakovaně stlačte píst ruční pumpy, aby byl tlak 1,5 baru.
- Rychlý předehříváč nyní předehřeje karburátor. Musí se předehřívát po dobu nejméně 90 vteřin.



### Krok 9

- Po 90 vteřinách otočte šipku ovládacího kolečka dolů.
- Jakmile se lampa rozsvítí, zavřete páku rychloohříváče.
- Přiveďte lampu na provozní tlak (2.5 bar).





**Petromax GmbH**

Sudenburger Wuhne 61  
39116 Magdeburg  
Deutschland

< +49 (0) 391-400 26 05

✉ info@petromax.de

➤ www.petromax.de

**Copyright © Petromax GmbH. All rights reserved.**

Petromax a značka dragon jsou registrované ochranné známky. Obsah této uživatelské příručky nesmí být bez povolení žádným způsobem replikován, upravován, kopírován nebo distribuován jakýmkoli způsobem.